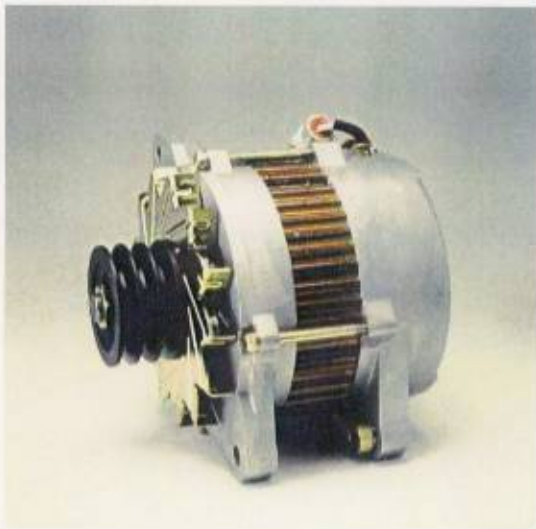


# ALTERNATOR

NIKKO

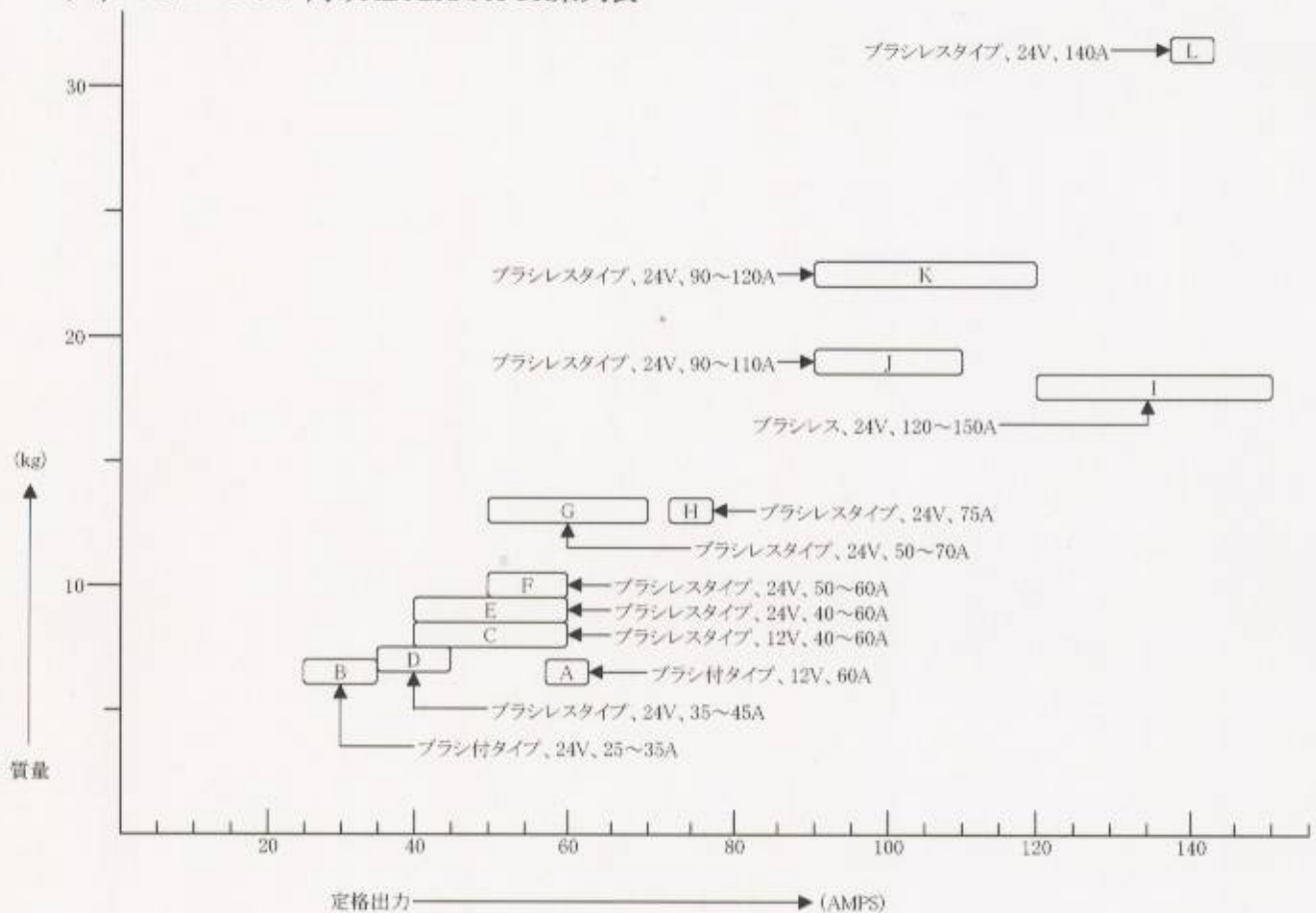


ブラシ付タイプ



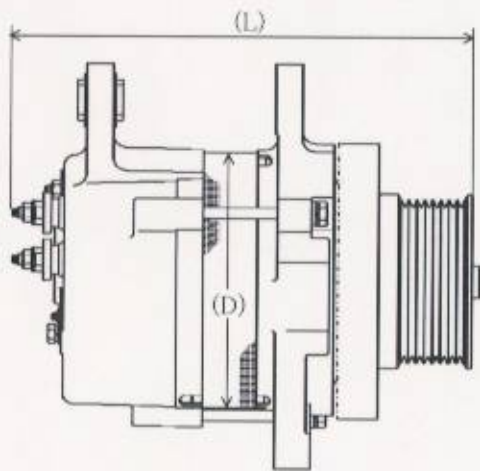
ブラシレスタイプ

## ディーゼルエンジン向けALTERNATOR系列表

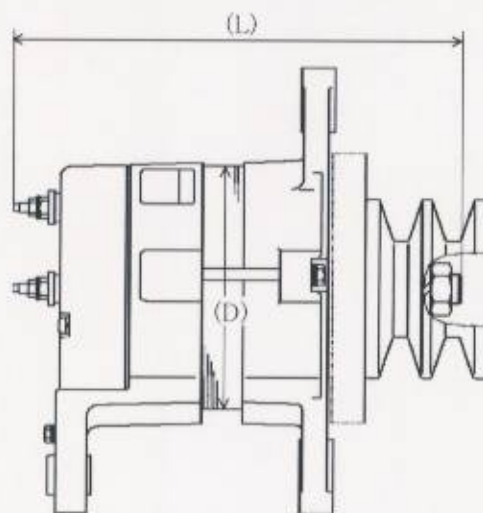


# ALTERNATOR

NIKKO



ブラシ付タイプ



ブラシレスタイプ

ALTERNATOR 仕様一覧表

タイプ	定格電圧 (V)	定格出力 (AMPS)														仕様		全長 L (mm)	質量 (kg)	ステータ 外径 D (mm)	取付け 距離 (mm)	ブラシタイプ		
		10	20	30	40	50	60	70	80	90	100	110	120	130	140	150	防滴					マリン	ブラシ付	ブラシレス
A	12					●											○		206.0	6.5	φ125	68.0	○	
B	24		●	●													○	210.0	6.5					○
C	12			●	●												○	210.0	8.0	φ129	100.9		○	
D	24		●	●												○	216.0	7.5						○
E	24			●	●											○	198.0	9.0	φ148	68.0		○		
F	24			●	●										○	205.0	10.0						○	
G	24			●	●										○	○	200.0	13.0	φ165	68.0		○		
H	24						●								○		233.5	12.9	φ168	100.9		○		
I	12											●	●		○		244.0	17.8	φ200	68.0		○		
J	24							●	●					○		216.5	19.0						○	
K	24							●	●					○		260.0	22.5						○	
L	24												●	○		297.0	31.5				—		○	