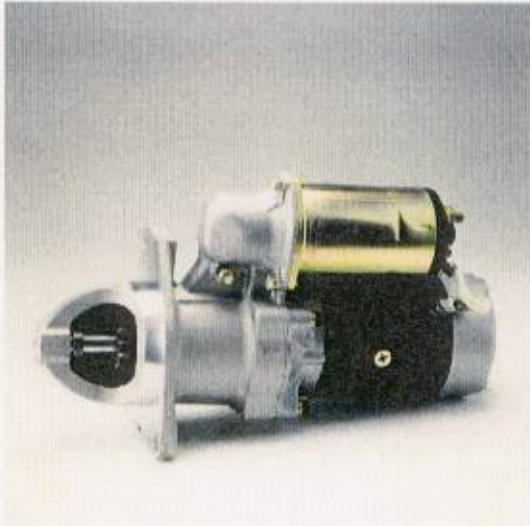


STARTER

NIKKO

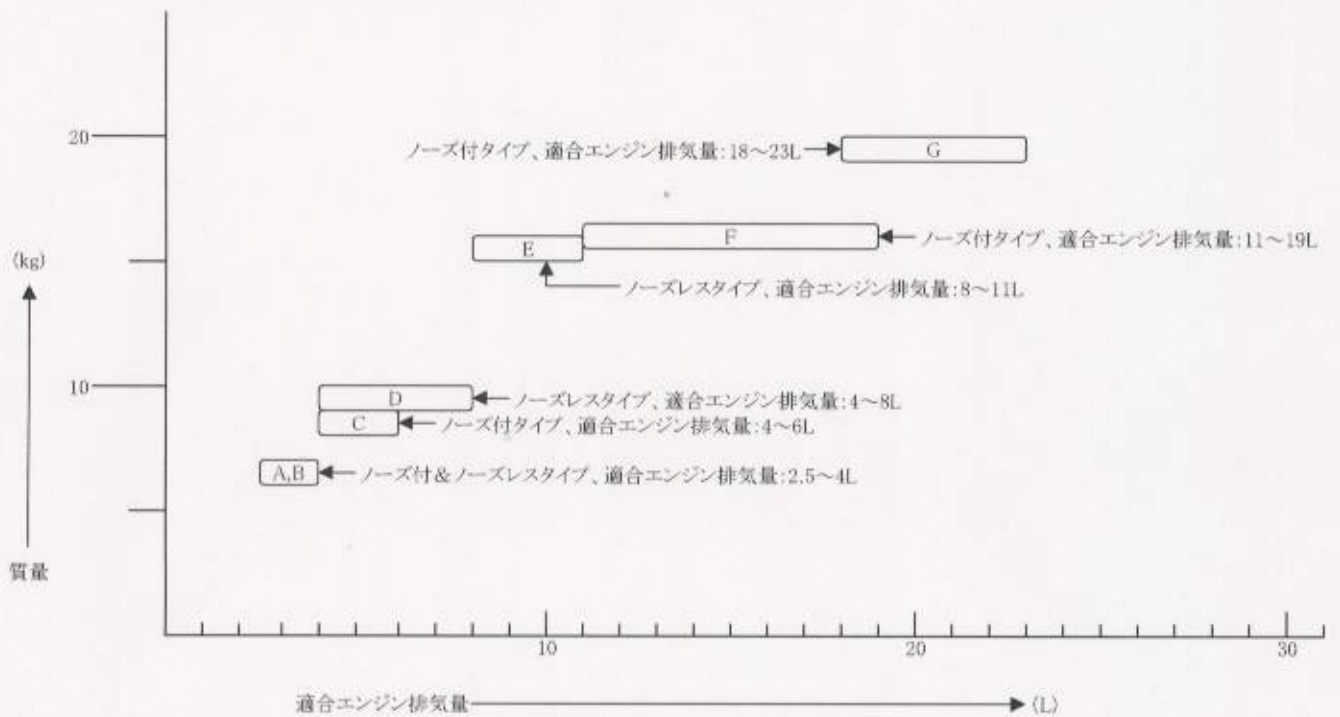


リダクションタイプ



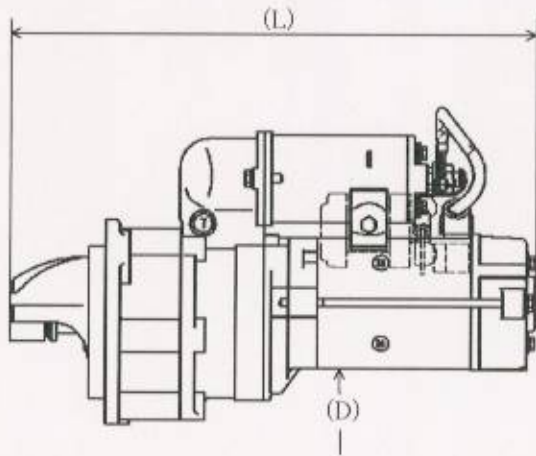
ノーズレスタイプ

ディーゼルエンジン向けSTARTER系列表

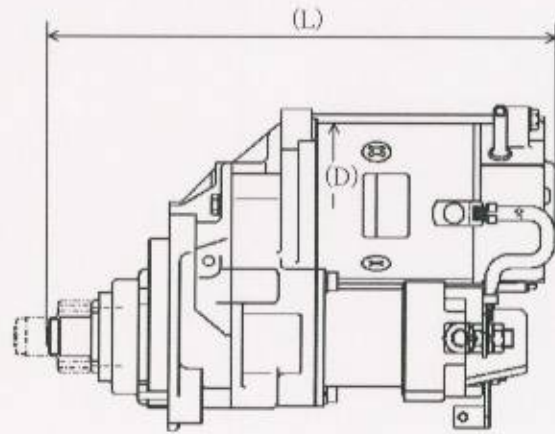


STARTER

NIKKO



ホーズ付タイプ



ホーズレスタイプ

STARTER 仕様一覧表

タイプ	定格電圧 (V)	定格出力 (kW)											仕様					全長 L (mm)	質量 (kg)	フレーム 外径 D (mm)	ホーズタイプ			
		1	2	3	4	5	6	7	8	9	10	11	防滴	防水油	防水	防油	マリン				ホーズ付	ホーズレス		
A	12		●																	315	6.5	φ78	○	
	24		●	●										○						333	6.8		○	
B	24			●										○				○	274	6.6	φ83	○		
				●										○				○	285	7.8			○	
C	12		●											○				○	338	8.4	φ90	○		
	24			●	●									○	○			○	338	8.4		○		
D	24				●									○	○			○	288	8.5	φ90		○	
E	24					●	●								○				413	15.5	φ100	○		
F	24					●	●							○	○			○	403	16.0	φ114	○		
G	24						●	●						○					425	19.3		○		