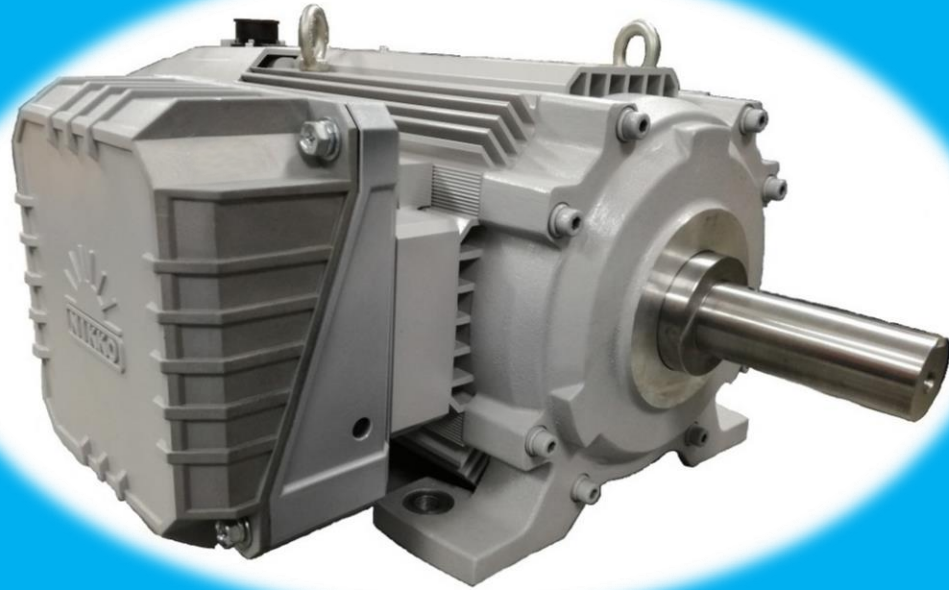
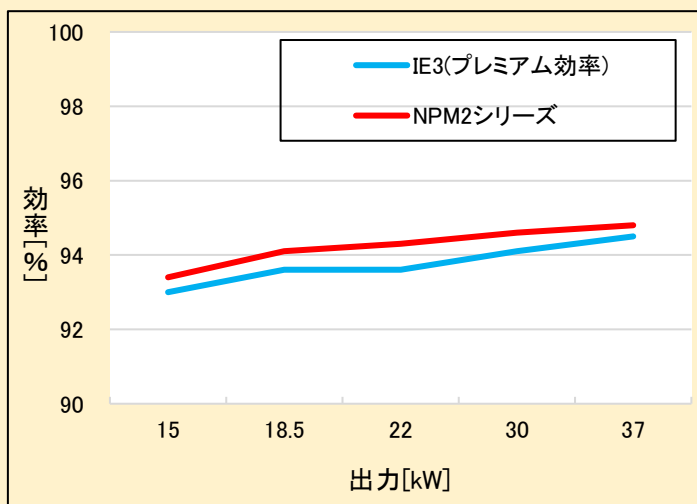


日興 I P M モーター — NPM2 シリーズ —



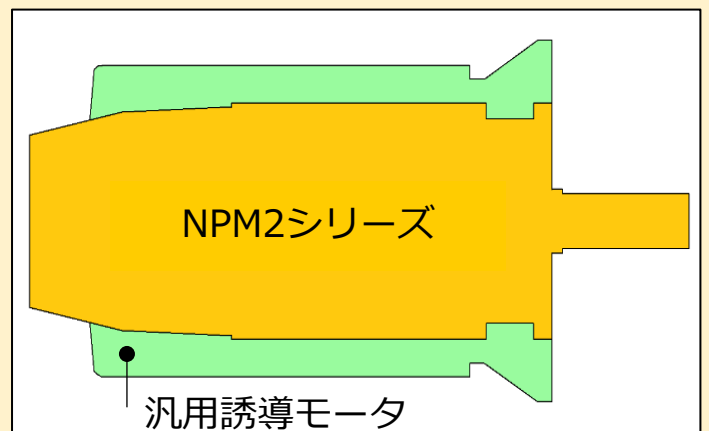
IE4に迫る高効率と高応答性

- モーター単体でIE4に迫る効率を実現しました。
設備の省エネに貢献します。
- レゾルバ（PGベクトルセンサ）搭載により、
負荷条件の変化に対して高い応答性を有します。



誘導モーターと比べ小形・軽量

- 誘導モーターと比較して容積比62%、質量比64%
低減。機械の省スペース化や軽量化に貢献します。



※電動FANを搭載しているため、リア部がやや長い

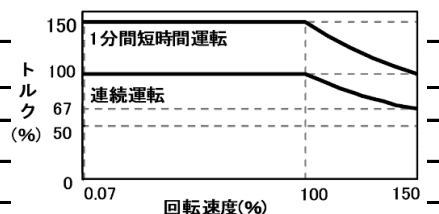
■NPM2シリーズ製作対応範囲

| 枠番号 | 電圧 | 定格回転速度 | 出力 | 取付方式 |
|-----|------|-----------|-----------|-----------|
| 132 | 200V | 1800r/min | 15 ~ 37kW | 脚取付(IMB3) |
| 132 | 400V | 1800r/min | 15 ~ 37kW | 脚取付(IMB3) |

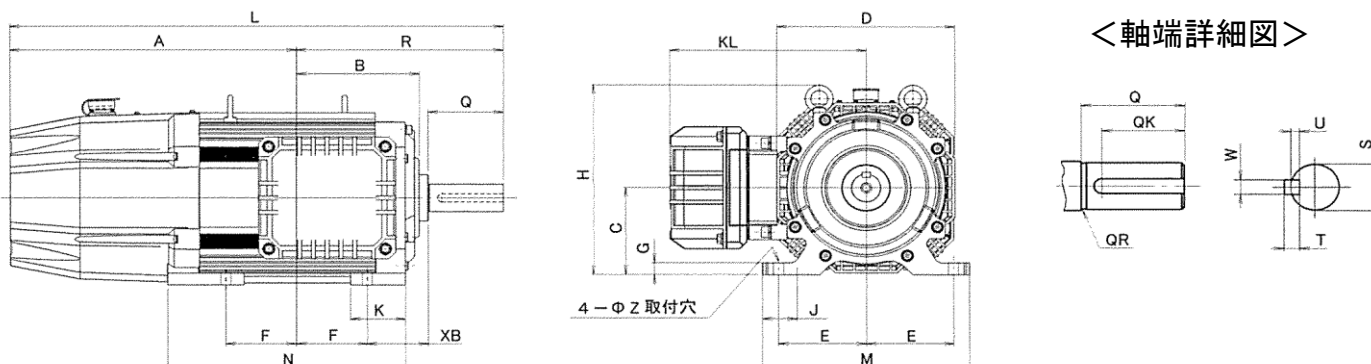
現在開発中

■標準仕様表

| 項目 | 内容 | |
|---------|-------------------|------------------|
| 最大トルク | 150%、1分間 | |
| センサパルス数 | レゾルバ: 4096 P/R | |
| 極数 | 12極 | |
| 保護方式 | IP44 | |
| 冷却方式 | IC416(他力通風形) | |
| 定格時間 | S1 | |
| 耐熱クラス | 155(F) | |
| 連結方式 | カップリング直結又はVベルト掛け | |
| 回転方向 | 負荷側より見て反時計方向(CCW) | |
| 周囲条件 | 場所 | 屋内 |
| | 温度 | -20 ~ +40°C |
| | 湿度 | 90% RH以下(結露なきこと) |
| | 標高 | 1000m以下 |
| 準拠規格 | JEC2100 | |



■寸法表



| 出力 (kW) | 枠番号 | 外形寸法 (mm) | | | | | | | | | | | | | | | 軸端寸法 (mm) | | | | | | | 質量 (kg) | | |
|---------|-----|-----------|-----|-----|-----|-----|-----|----|-----|----|----|-------|-------|-----|-----|-----|-----------|----|-----|-----|-----|------|----|---------|----|-------|
| | | A | B | C | D | E | F | G | H | J | K | KL | L | M | N | R | XB | Z | Q | QK | QR | S | T | | U | W |
| 15 | 132 | 416.5 | 192 | 132 | 258 | 127 | 103 | 18 | 288 | 54 | 80 | 284.5 | 718.5 | 300 | 345 | 302 | 89 | 15 | 110 | 90 | 0.4 | 42k6 | 8 | 5 | 12 | 67 |
| 18.5 | 132 | 416.5 | 192 | 132 | 258 | 127 | 103 | 18 | 288 | 54 | 80 | 284.5 | 718.5 | 300 | 345 | 302 | 89 | 15 | 110 | 90 | 0.4 | 48k6 | 9 | 5.5 | 14 | 75 |
| 22 | 132 | 416.5 | 192 | 132 | 258 | 127 | 103 | 18 | 288 | 54 | 80 | 284.5 | 718.5 | 300 | 345 | 302 | 89 | 15 | 110 | 90 | 0.4 | 48k6 | 9 | 5.5 | 14 | 81 |
| 30 | 132 | 461.5 | 237 | 132 | 258 | 127 | 148 | 18 | 288 | 54 | 80 | 284.5 | 808.5 | 300 | 435 | 347 | 89 | 15 | 110 | 90 | 0.4 | 55m6 | 10 | 6 | 16 | 100 |
| 37 | 132 | 461.5 | 237 | 132 | 258 | 127 | 148 | 18 | 288 | 54 | 80 | 284.5 | 838.5 | 300 | 435 | 377 | 89 | 15 | 140 | 120 | 0.4 | 60m6 | 11 | 7 | 18 | 115.5 |

日興電機工業株式会社

〒259-1302 神奈川県秦野市菩提90番地



お問合せ窓口

営業部企画課 <http://www.nikkodenki.co.jp/>

ISO9001:2015 登録証番号C2015-03010-R1 JQA-EM2943

TEL : 0463-75-6166 FAX : 0463-75-8124

このカタログに掲載した内容は、予告なく変更することがありますのでご了承下さい。

2022.06