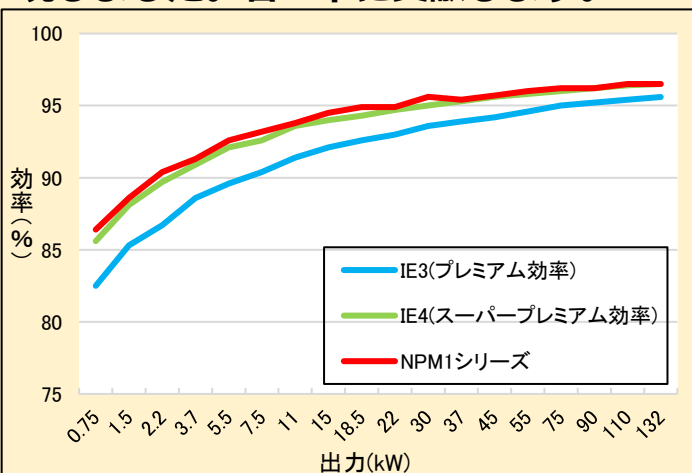


日興 I P M モーター —NPM1シリーズ—



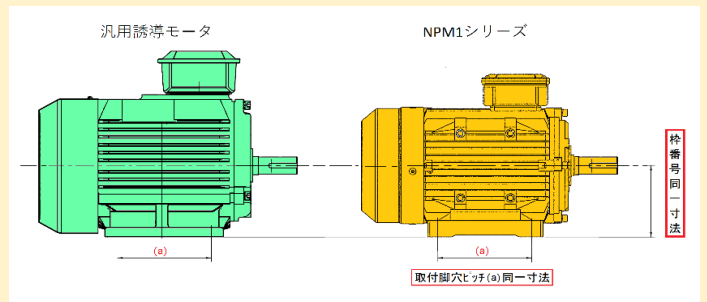
IE4相当を超える高効率

モーター単体でIE4相当を超える効率を実現しました。省エネに貢献します。



小形で取付互換性あり

汎用モーターより小形ですが、互換性のある取付寸法ですので、置換えがスムーズです。枠番号・取付脚穴位置・軸寸法が同一です。設備の省スペース化に貢献します。



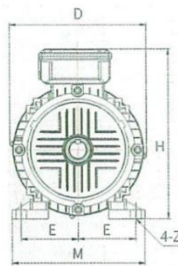
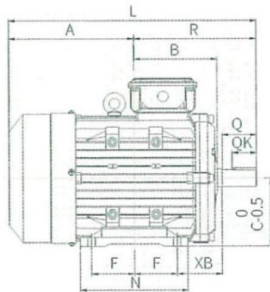
■NPM1シリーズ製作対応範囲

枠番号	電圧	定格回転速度	出力	取付方式
80M ~ 160L	200V	1800r/min	0.75 ~ 15kW	脚取付(IMB3)

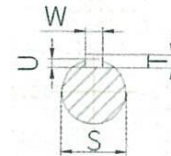
■標準仕様表

項目		内容
最大トルク		120%、1分間
極数		0.75~15kW: 4極
保護方式		IP54
冷却方式		IC411(全閉外扇形)
定格時間		S1
耐熱クラス		155(F)
連結方式		カップリング直結
回転方向		負荷側より見て反時計方向(CCW)
周囲条件	場所	屋内
	温度	-10 ~ +40℃
	湿度	90% RH以下(結露なきこと)
	標高	1000m以下
準拠規格		JEC2100

■寸法表(代表機種0.75~15kW)



<軸端詳細図>



出力 (kW)	枠番号	外形寸法 (mm)												軸端寸法 (mm)						質量 (kg)	
		A	B	C	D	E	F	H	L	M	N	R	XB	Z	Q	QK	S	T	U		W
0.75	80M	149	98	80	144	62.5	50	192	289	156	126	140	50	10×12	40	32	19	6	3.5	6	8.1
1.5	90L	167	120	90	174	70	62.5	220	336	175	155	169	56	10×15	50	40	24	7	4	8	13.3
2.2	100L	160	123	100	174	80	70	230	353	194	170	193	63	10×15	60	45	28	7	4	8	16.5
3.7	112M	204	136.5	112	226	95	70	281	404	220	176	200	70	12×18	60	45	28	7	4	8	26.3
5.5	132S	185	157	132	226	108	70	298	424	260	197	239	89	12×18	80	63	38	8	5	10	33.0
7.5	132M	167	176	132	226	108	89	298	425	260	235	258	89	12×18	80	63	38	8	5	10	38.0
11	160M	196	211	160	267	127	105	348	519	298	258	323	108	14.5×20	110	90	42	8	5	12	60.0
15	160L	223	233	160	267	127	127	348	568	298	299	345	108	14.5×20	110	90	42	8	5	12	75.0

 **日興電機工業株式会社**

〒259-1302 神奈川県秦野市菩提90番地

お問い合わせ窓口 事業推進本部企画課 <http://www.nikkodenki.co.jp/>

TEL:0463-75-6166 FAX:0463-75-8297



ISO9001:2015 登録証番号C2015-03010-R1

JQA-EM2943

このカタログに掲載した内容は、予告なく変更することがありますのでご了承下さい。

2019.09