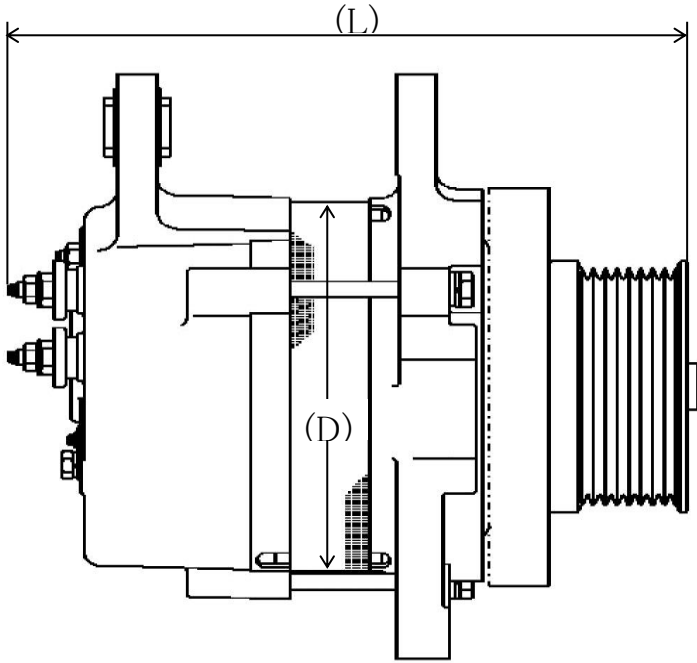
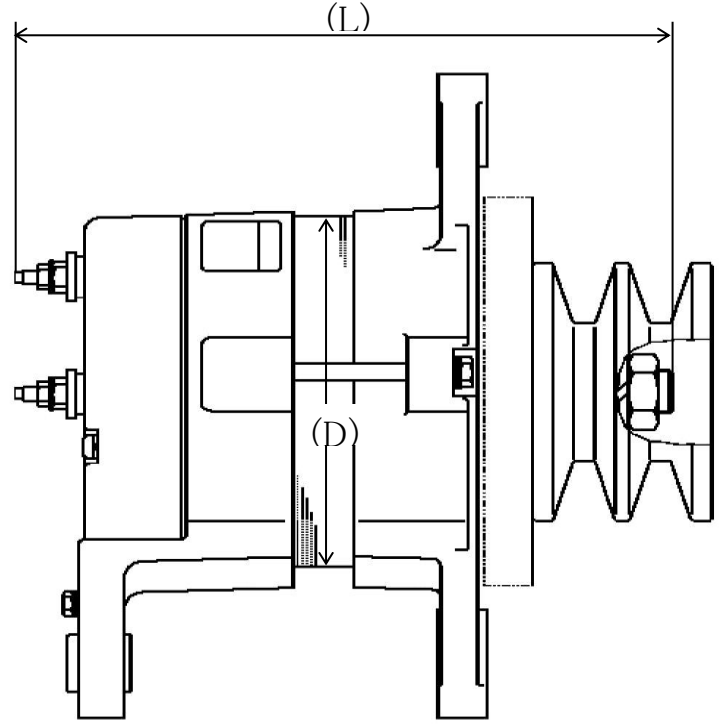


ALTERNATOR



ブラシ付タイプ

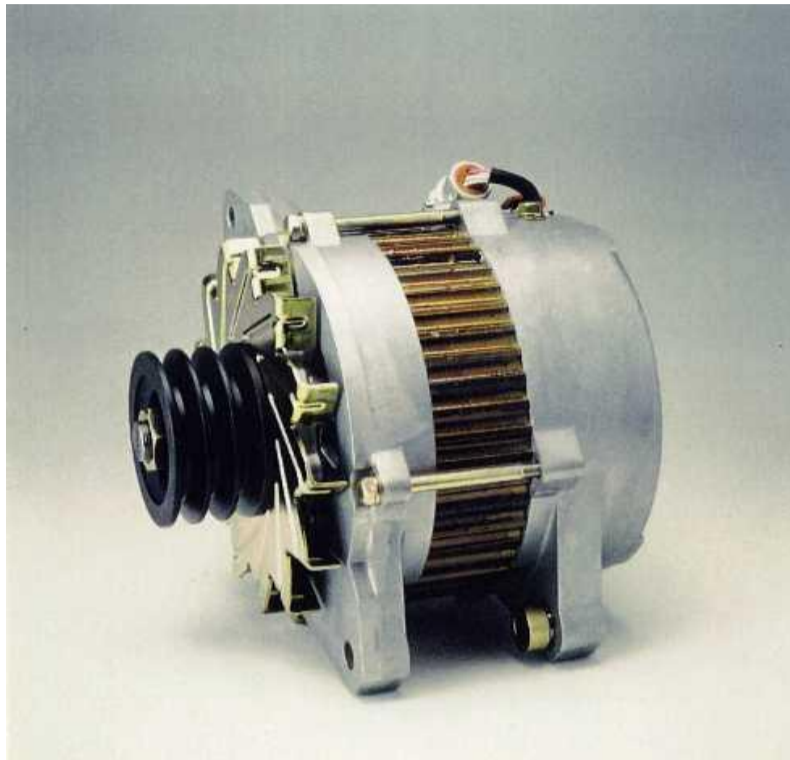


ブラシレスタイプ

ALTERNATOR仕様一覧表

タイプ	定格電圧 (V)	定格出力 (AMPS)														仕様		全長 L (mm)	質量 (kg)	ステータ 外径D (mm)	取付 距離 (mm)	ブラシタイプ		
		10	20	30	40	50	60	70	80	90	100	110	120	130	140	150	防滴					船舶用	ブラシ付	ブラシレス
A	24			●—●													○		210.0	6.5	Φ125	68.0	○	
B	24				●—●												○		216.0	7.5	Φ129	100.9		○
C	24					●—●											○		206.7	8.5	Φ130	68.5		○
D	24				●—●	●—●											○		198.0	9.0	φ148	68.5		○
E	24					●—●										○		205.0	10.0					
F	24								●—●							○		207.0	11.0	Φ150	68.5		○	
G	24				●—●	●—●										○	○	200.0	13.0	φ165	68.0		○	
H	24							●								○		233.5	12.9	φ168	100.9		○	
I	24										●—●	●—●				○		221.0	16.5	Φ180	100.9		○	
J	24									●—●	●—●					○		216.5	19.0	Φ200	68.0		○	
K	24										●—●	●—●				○		260.0	22.5					
L	24													●		○		297.0	31.5		—		○	

ALTERNATOR



ブラシ付タイプ



ブラシレスタイプ

ディーゼルエンジン向けALTERNATOR系列表

